



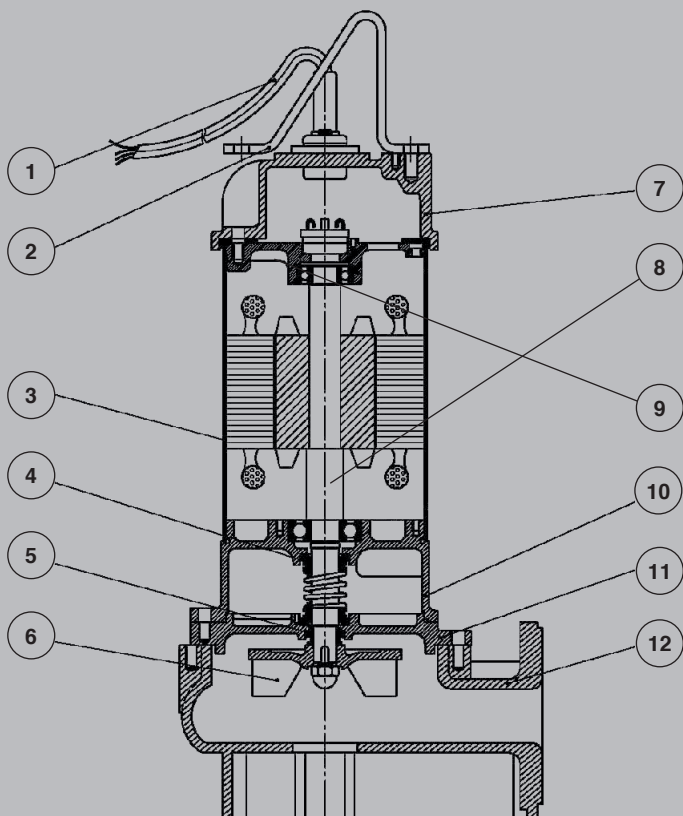
KLEEpump

VPS serie

KLEEpump VPS er en alsidig og driftsikker dræn- og afvandingspumpe i høj kvalitet i rustfaststål. Fritstrømshjulet sikrer en god fripas-sage, der gør pumpen anvendelig mange steder.

KLEEpump serien er vores eget brand i høj kvalitet, og er udviklet og testet i samarbejde med vores producent.

Se mere på www.klee.dk for vores udvalg af dræn- og kloakpumper.



Komponenter

1. Kabel (H07RN-F)
2. Håndtag (AISI 304)(P66 for model 0,4kW)
3. Motorcover (AISI 304)
4. Pakning (aksel-tætning) (SIC/SIC)
5. Olie-pakning (FKM/VITON)
6. Vortex løbehjul (rustfast stål AISI 316)
7. Topdæksel (rustfast AISI 316)
8. Aksel (rustfast stål AISI 316)
9. Dæksel (FC200)
10. Oliehus (rustfast stål AISI 316)
11. Tætningshus (rustfast stål AISI 316)
12. Pumpehus (rustfast stål AISI 316)



Model koder

- VPS:** Navn på serie
S: 1-faset (standard 1x230V)
T: 3-faset (standard 3x400V)
SA: Flyder

Motor data (VPS serie)

- Motor effekt: 0,4-5,5 kW
- Frekvens: 50 Hz
- Omdrejninger: 2900 rpm
- Termisk beskyttelse, indbygget (1-faset).

Pumpe data (VPS serie)

- Pumpehjul: Fritstrømshjul
- Mekanisk akseltætning: Dobbelt tætning
- Leje: Lukket sporkugleleje.

Driftbetingelser

Væsketemperatur:
 Fra 0 til 40°C.

Anvendelsesområder

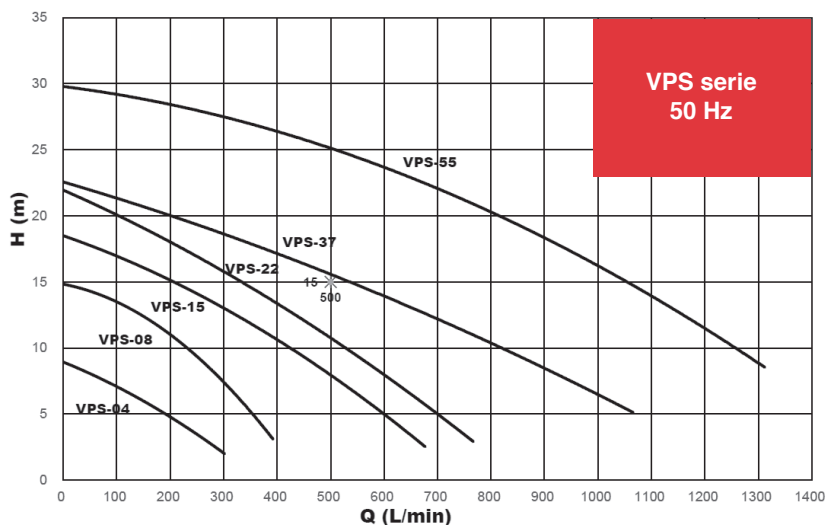
- Spildevand
- Afvanding i f.eks. parkeringskældre
- Bortledning af overfladevand
- Dræning af grundvand
- Væsker med pH værdi fra 3 til 11
- Dræning af f.eks. malkegrave.

Reserve dele

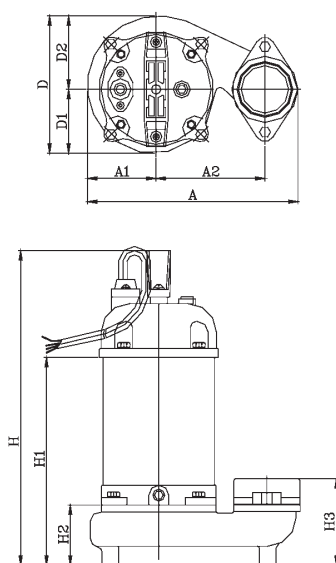
- Kabler (10 m med dansk stikprop på 1-fasede modeller)
- Vortex løbehjul
- Afbrydere (str. 0,4-1,5 kW fås med automatik)
- Dobbelt mekanisk SIC/SIC akseltætning (monteret i olieammeret)
- Flanger og tilslutninger mv.
- Pumpehuse.



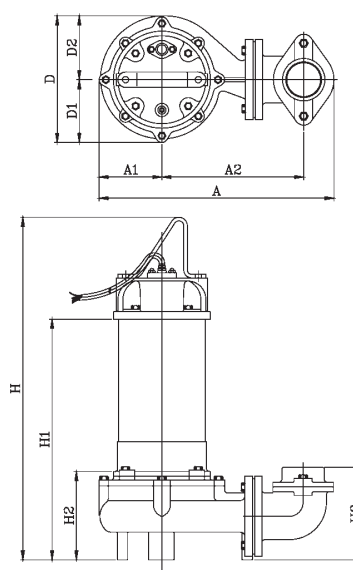
KLEEpump - VPS serie



VPS (0,4-0,75 kW)



VPS (1,5-5,5 kW)



Teknisk data

Afgang [mm]	Model	Version	Effekt [kW]	Spænding V	Dimension [mm]								Vægt Kg
					A	A1	A2	D	H	H1	H2	H3	
50 (2")	VPS-50-04	S/SA/T	0,4	1x230/3x400	222	73	115	145	410	297	113	133	13
	VPS-50-08	S/SA/T	0,75	1x230/3x400	222	73	115	149	464	340	113	133	18
	VPS-50-15	S/SA/T	1,5	1x230/3x400	387	103	234	208	548	400	122	153	33
80 (3")	VPS-80-15	T	1,5	3x400	387	103	234	208	548	400	122	153	33
	VPS-80-22	T	2,2	3x400	387	103	234	208	568	420	122	153	34
	VPS-80-37	T	3,7	3x400	459	110	256	227	633	468	160	220	56
	VPS-80-55	T	5,5	3x400	459	110	256	227	673	508	160	220	62

S= 1 faset / SA= 1 faset med automatik / T= 3 faset.



Se mere på www.klee.dk

Forhandler:

Brd. Klee A/S

Gadagervej 11
2620 Albertslund
Tel 43 86 83 33
Fax 43 86 83 88
klee@klee.dk
www.klee.dk